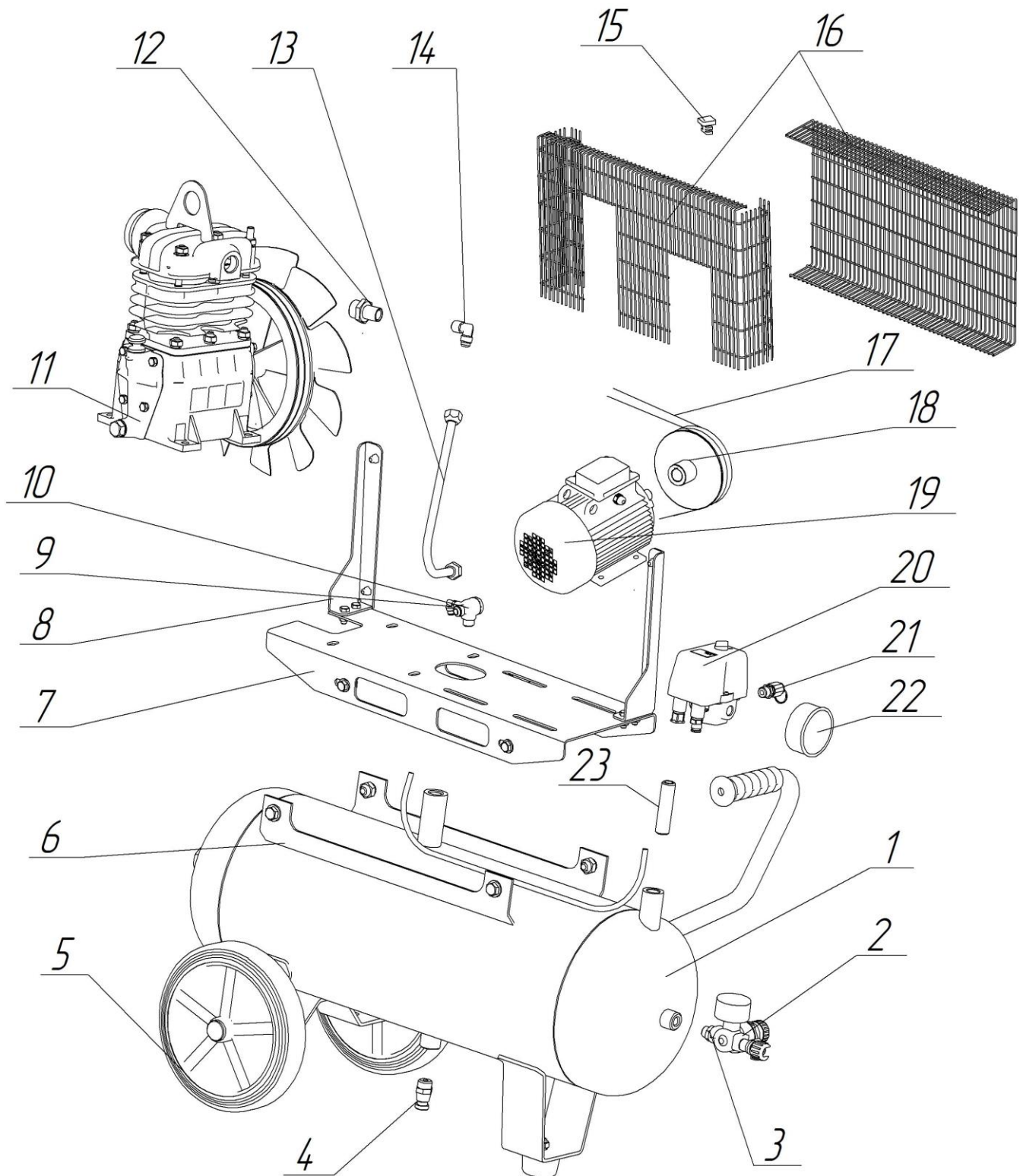




Каталог деталей и сборочных единиц
Установка компрессорная К29-01



Установка компрессорная К29-01

Спецификация

Поз	Номер детали/узла	Наименование	Кол-во	Прим.
1	K29-01.07.00.000	Баллон	1	
2		Редуктор давления 3020/R0	1	
3		Фитинг переходной 2501	1	G 1/4" - G 1/4"
4		Пробка сливная 2000/3	1	G 3/8"
5	K1.04.00.200	Колесо	2	Ø200
6	K1.03.03.201-01	Трубка разгрузочная		
7	K1.05.00.001	Плита	1	
8	K1.05.00.002 /-01	Стойки	1/1	
9		Фитинг угловой поворотный цанговый S6520	1	Ø6-1/8"
10		Клапан обратный 4052/1	1	G3/8- G3 /8"
11	C412M,01.00.000-07	Головка компрессорная	1	
12	K1.00.00.007	Штуцер	1	
13	K1.00.00.100	Трубопровод	1	
14		Штуцер угловой 3/8SAE-3/8NTP	1	
15	K11.00.00.005	Замок	9	Для крепления стенок ограждений
16	K1.00.00.900 зч	Ограждение	1	
17		Ремень Z(0)-1120	2	
18	K1.00.00.021	Шкив	1	
19		Электродвигатель АИР80В2 2.2 кВт	1	
20	K29-01.07.03.100	Реле давления	1	MDR 3/11; 6,3A
21	C415M.05.00.200	Клапан предохранительный 1,1 Мпа		G 1/4"
22		Манометр МП 63Т(0...1,6)МПа	1	G 1/4"
23	C416M.05.00.001	Патрубок	1	G3/8" -G3/8"